



2 ОСОБЕННОСТИ

- напряжения питания микросхемы : 15 - 36В или 9-16 В
- корпус 4112.16-3.04
- возможна поставка в бескорпусном исполнении на общей пластине

1 ОПИСАНИЕ

Особенностью микросхемы является два диапазона напряжения питания: 9-16, 15-36 В. Максимальное выходное напряжение драйвера микросхемы не более 16 В. При этом нагрузкой драйвера являются затворы силовых транзисторов.

Микросхема структурно разделена на три автономные части: линейный стабилизатор напряжения и два драйвера.

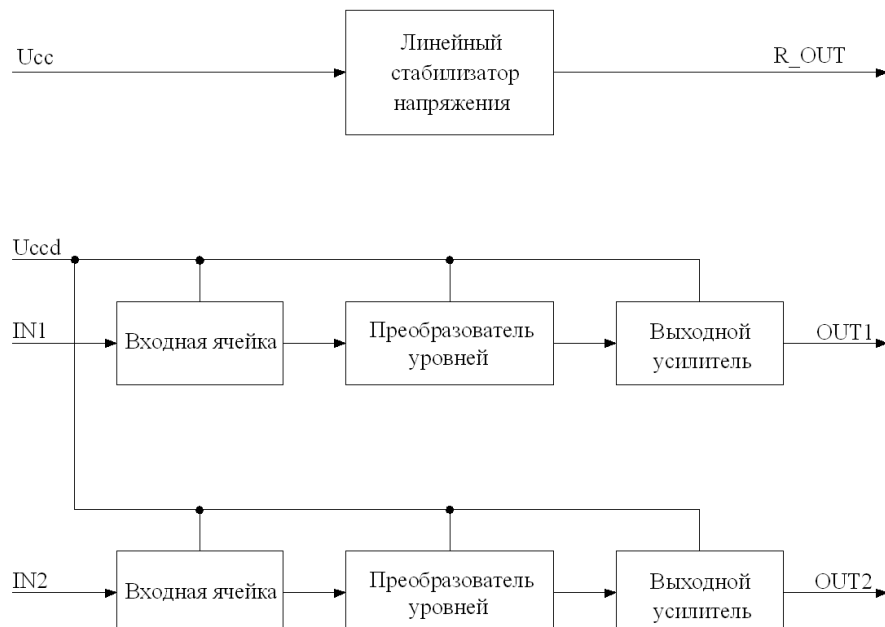
Линейный стабилизатор напряжения с выходным напряжением 12,3-13,3 В расширяет диапазон напряжений питания микросхемы (вывод микросхемы U_{cc}) от 15 до 36 В.

Каждый из драйверов состоит из входной ячейки, преобразователя уровня и выходного усилителя. Напряжение питания драйверов (вывод микросхемы U_{ccd}) от 9 до 16 В. В этом случае выходное напряжение драйверов зависит от напряжения питания.

3 ПРИМЕНЕНИЕ

Микросхема интегральная, предназначена для управления мощными n-канальными МОП транзисторами в радиоэлектронной аппаратуре специального назначения всех климатических исполнений.

4 ФУНКЦИОНАЛЬНАЯ СХЕМА





СОДЕРЖАНИЕ

1 ОПИСАНИЕ	1	7 УСЛОВНОЕ ГРАФИЧЕСКОЕ ОБОЗНАЧЕНИЕ.....	4
2 ОСОБЕННОСТИ.....	1	8 ЭЛЕКТРИЧЕСКИЕ ХАРАКТЕРИСТИКИ .	5
3 ПРИМЕНЕНИЕ	1	9 СХЕМА ВКЛЮЧЕНИЯ.....	6
4 ФУНКЦИОНАЛЬНАЯ СХЕМА	1	10 ГАБАРИТНЫЙ ЧЕРТЕЖ.....	7
5 ИСТОРИЯ ПОСЛЕДНИХ ИЗМЕНЕНИЙ .	3		
6 НАЗНАЧЕНИЕ ВЫВОДОВ	4		



5 ИСТОРИЯ ПОСЛЕДНИХ ИЗМЕНЕНИЙ

Дата

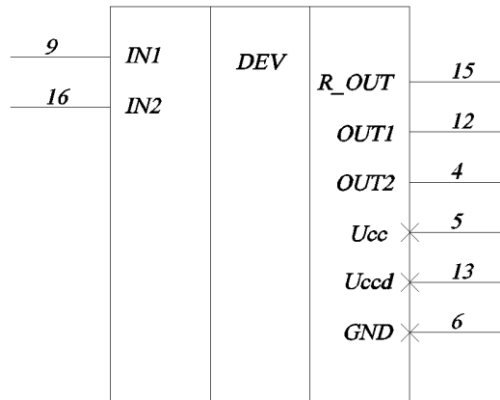
Изменение



6 НАЗНАЧЕНИЕ ВЫВОДОВ

Номер вывода корпуса	Обозначение вывода	Функциональное назначение вывода
1	-	Не используется
2	-	Не используется
3	-	Не используется
4	OUT2	Выход силового драйвера
5	Ucc	Вывод напряжения питания
6	GND	Общий вывод
7	-	Не используется
8	-	Не используется
9	IN1	Вход управления драйвером
10	-	Не используется
11	-	Не используется
12	OUT1	Выход силового драйвера
13	Uccd	Вывод напряжения питания
14	-	Не используется
15	R_OUT	Выход линейного стабилизатора напряжения
16	IN2	Вход управления драйвером

7 УСЛОВНОЕ ГРАФИЧЕСКОЕ ОБОЗНАЧЕНИЕ

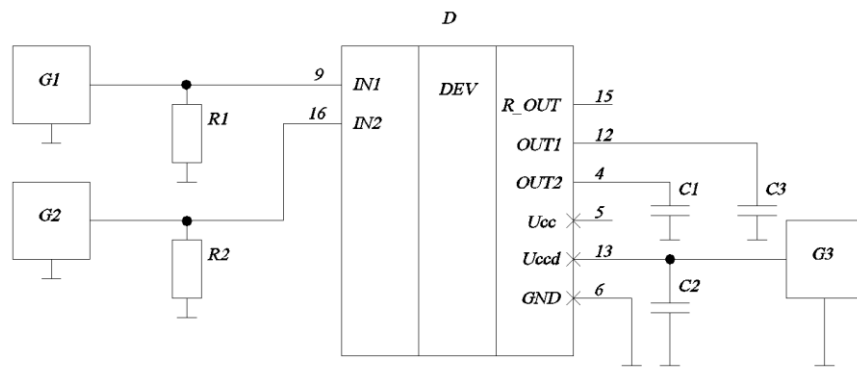




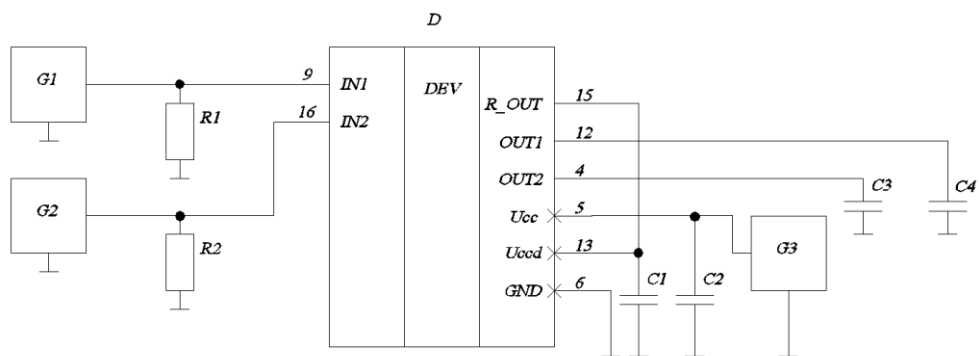
8 ЭЛЕКТРИЧЕСКИЕ ХАРАКТЕРИСТИКИ

Параметры	Условия измерений	Норма параметра						Един. измер.
		от -55°C до + 80°C			25°C			
		Мин.	Тип.	Макс.	Мин.	Тип.	Макс.	
1. Входной ток управляющего напряжения	$U_{ПД} = 16 \text{ В}$, $U^1_{ВХ} = 15 \text{ В}$, $U^0_{ВХ} = 0 \text{ В}$		148,0E-6	3		10,79E-6	3	мА
2. Выходное напряжение соответствующее уровню лог. «1»	$U_{ПД} = 16 \text{ В}$, $U^1_{ВХ} = 4,5 \text{ В}$	8	14	20	8	16	20	В
3. Выходное напряжение соответствующее уровню лог. «0»	$U_{ПД} = 16 \text{ В}$, $U^0_{ВХ} = 0 \text{ В}$	0	3,85E-3	0,8	0	3,45E-3	0,8	В
4. Сопротивление выходного каскада в состоянии лог. «1»	$U_{ПД} = 16 \text{ В}$, $U^1_{ВХ} = 4,5 \text{ В}$, $I_{ВЫХ} = 150 \text{ мА}$		5	20		4	20	Ом
5. Сопротивление выходного каскада в состоянии лог. «0»	$U_{ПД} = 16 \text{ В}$, $U^0_{ВХ} = 0 \text{ В}$, $I_{ВЫХ} = 150 \text{ мА}$		4	15		4	15	Ом
6. Время задержки переключения	$U_{ПД} = 16 \text{ В}$, $U^1_{ВХ} = 4,5 \text{ В}$, $U^0_{ВХ} = 0 \text{ В}$, $f_{ВХ} = 50 \text{ кГц}$		47	150		35	150	нс
7. Время нарастания выходного напряжения при нагрузке 5000 пФ	$U_{ПД} = 16 \text{ В}$, $U^1_{ВХ} = 4,5 \text{ В}$, $U^0_{ВХ} = 0 \text{ В}$, $f_{ВХ} = 50 \text{ кГц}$		0,12	1,0		0,11	1,0	мкс
8. Время спада выходного напряжения при нагрузке 5000 пФ	$U_{ПД} = 16 \text{ В}$, $U^1_{ВХ} = 4,5 \text{ В}$, $U^0_{ВХ} = 0 \text{ В}$, $f_{ВХ} = 50 \text{ кГц}$		0,1	1,0		0,1	1,0	мкс

9 СХЕМА ВКЛЮЧЕНИЯ



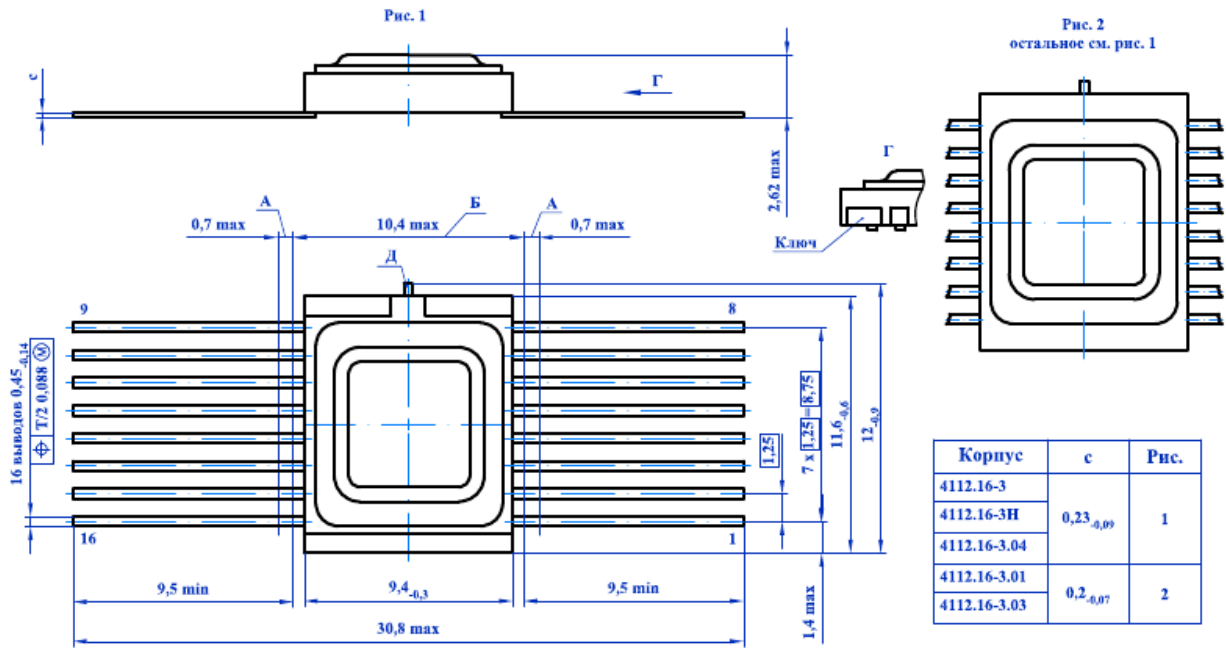
Типовая схема включения без использования линейного стабилизатора напряжения.



Типовая схема включения с использованием линейного стабилизатора напряжения.



10 ГАБАРИТНЫЙ ЧЕРТЕЖ



1. А - длина вывода, в пределах которой установлено смещение плоскостей симметрии выводов от номинального расположения.
2. Б - ширина зоны, которая включает действительную ширину микросхемы и часть выводов, непригодную для монтажа.
3. Нумерация выводов показана условно.
4. Форма ключа не регламентируется.
5. Потребителям ИС, при необходимости, разрешается отрывать технологический вывод Д, выступающий за габариты корпуса.
6. По согласованию с потребителем допускается применение длины выводов 4,0 мм min.

Унифицированный габаритный чертеж У80.073.153 ГЧ